

25 лет МЕГАДРАЙВ

# МЕГАДРАЙВ

каталог спецтехники

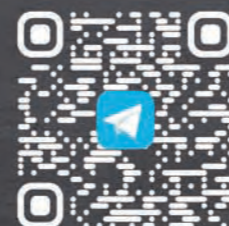


✉ info@megadrive.ru

☎ +7 (495) 215-10-10

+7 (800) 700-47-10

🌐 megadrive.ru



megadrive.ru

# СОДЕРЖАНИЕ

<b>01</b>	<b>О компании</b>	2
	Компания «Мега Драйв» в городах России	3
	Наши преимущества	4
	Дилеры и партнеры	5
<b>02</b>	<b>Автомобили с КМУ</b>	8
	Многофункциональные автомобили 4 в 1	9
	Автомобили FAW	12
	Автомобили URAL	14
	Автомобили KAMAZ	16
	Автомобили MAZ	18
	Автомобили DAEWOO	19
	Автомобили ГАЗ	20
	Автомобили SHACMAN	20
	Автомобили HOWO	21
	Автомобили FOTON	21
	Автомобили DONGFENG	21
<b>03</b>	<b>Пожарные и аварийно-спасательные автомобили. Автолестницы</b>	22
	АЛ-30	23
	АЛ-52	24
	АЦЛ-3.0-40/4-30	26
	Аварийно-спасательный автомобиль с КМУ ИНМАН ИТ 150 на шасси УРАЛ	28
	NEXT	
	Автомобиль пожарно-спасательный с КМУ для МЧС	30
<b>04</b>	<b>Автогидроподъемники</b>	32
	ML-18 ПСС-131.18Э	34
	ML-22 ПСС-131.22Э	36
	ML-29 ПСС-141.29Э	38
	ML-36 ПСС-141.36Э	40
	ML-45 ПСС-141.45Э	41
	Опции автогидроподъемников	42
<b>05</b>	<b>Специальные фургоны</b>	44
<b>06</b>	<b>Бортовые платформы</b>	46
	Опции бортовых платформ	48
<b>07</b>	<b>Евроконтейнеры</b>	50
<b>08</b>	<b>Опрокидыватель для контейнеров 660-1100 литров</b>	52
<b>09</b>	<b>Измельчитель веток «MEGARUB» модель D-160 на автомобильном прицепе</b>	53

## 01 О КОМПАНИИ

### 2000

История компании началась в 2000 г. с сотрудничества с одним из гигантов российского машиностроения ОАО «Метровагонмаш» в качестве дилера самосвалов, монтируемых на шасси «ЗИЛ».

Партнерство в сфере монтажа и производства автогидроподъемников (АГП) с Завидовским Экспериментально-Механическим Зааводом (ЗЭМЗ), зародившись в далеком 2000 г., длится до сих пор. Все эти годы производство развивается, потребности в технике растут и мы стараемся их качественно удовлетворять.

### 2005-2007

Кооперация с одним из лидеров мирового рынка оборудования и спецтехники FURUKAWA UNIC CORPORATION. Мы приступили к монтажу крано-манипуляторных установок (КМУ) UNIC на базе ЗЭМЗ. А спустя два года получили статус официального дистрибьютора UNIC на территории России. Приобретенный опыт позволил расширить ассортимент поставляемой спецтехники, теперь это бортовые платформы, автовышки и другая авто-спецтехника.

### 2008

Старт производства бортовых платформ и выпуск автомобилей с КМУ в г. Сергиев Посад Московской области, также расширение ассортимента выпускаемых надстроек.

### 2011

Открытие второго собственного завода в г. Петушки Владимирской области, где налажен выпуск КМУ и монтаж надстроек на шасси ведущих автопроизводителей.

### 2016

Старт выпуска модельного ряда автогидроподъемников (АГП) под маркой Megalift с высотой подъема 17, 18, 22, 29 и 36 метров в Завидово.

### 2020

Открытие завода в г. Набережные Челны и запуск третьего производства автомобилей с КМУ, а также другими надстройками.

Также этот год обозначил новый вектор развития компании – начало выпуска высокотехнологичной пожарной техники: автолестниц АЛ-30 и АЛ-52, а также АЦЛ-30 и открытие офиса продаж в Екатеринбурге.

### 2023

Открытие дочерней компании СУРГУТДРАЙВ по продаже и сервису автоспецтехники в г. Сургут. Компания получила статус официального дилера китайского автогиганта FAW, который стремительно завоевывает рынок России, флагмана автомобилестроительной отрасли республики Беларусь – МАЗ и одного из лидеров российского машиностроения УРАЛаз. А так же является авторизованным сервисным центром данных брендов.

## НАШИ ДНИ

Мега Драйв – это 3 завода, 5 офисов продаж, более 50 компаний-партнеров, 30 000 кв.м. производственных площадей и свыше 200 сотрудников. Собственные конструкторские бюро для создания персональных решений под ключ и около 100 сервисных центров. А также новый современный грузовой сервис и дилерский центр в г. Сургут ХМАО, филиалы в городах Екатеринбург и Новосибирск. Продукция Мега Драйв внесена в реестр Минпромторга РФ.

География выполненных проектов – вся Россия, включая самые отдаленные уголки. Наша техника работает в экстремальных климатических условиях, выполняет задачи энергетической, газовой, нефтедобывающей промышленности, востребована в коммунальном и сельском хозяйстве, дорожном строительстве, грузоперевозках продовольственных и непродовольственных товаров.

## МЕГА ДРАЙВ В ГОРОДАХ РОССИИ

### ЦЕНТРАЛЬНЫЙ ОФИС

Московская обл., г. Мытищи, Олимпийский проспект, вл.29 стр.2

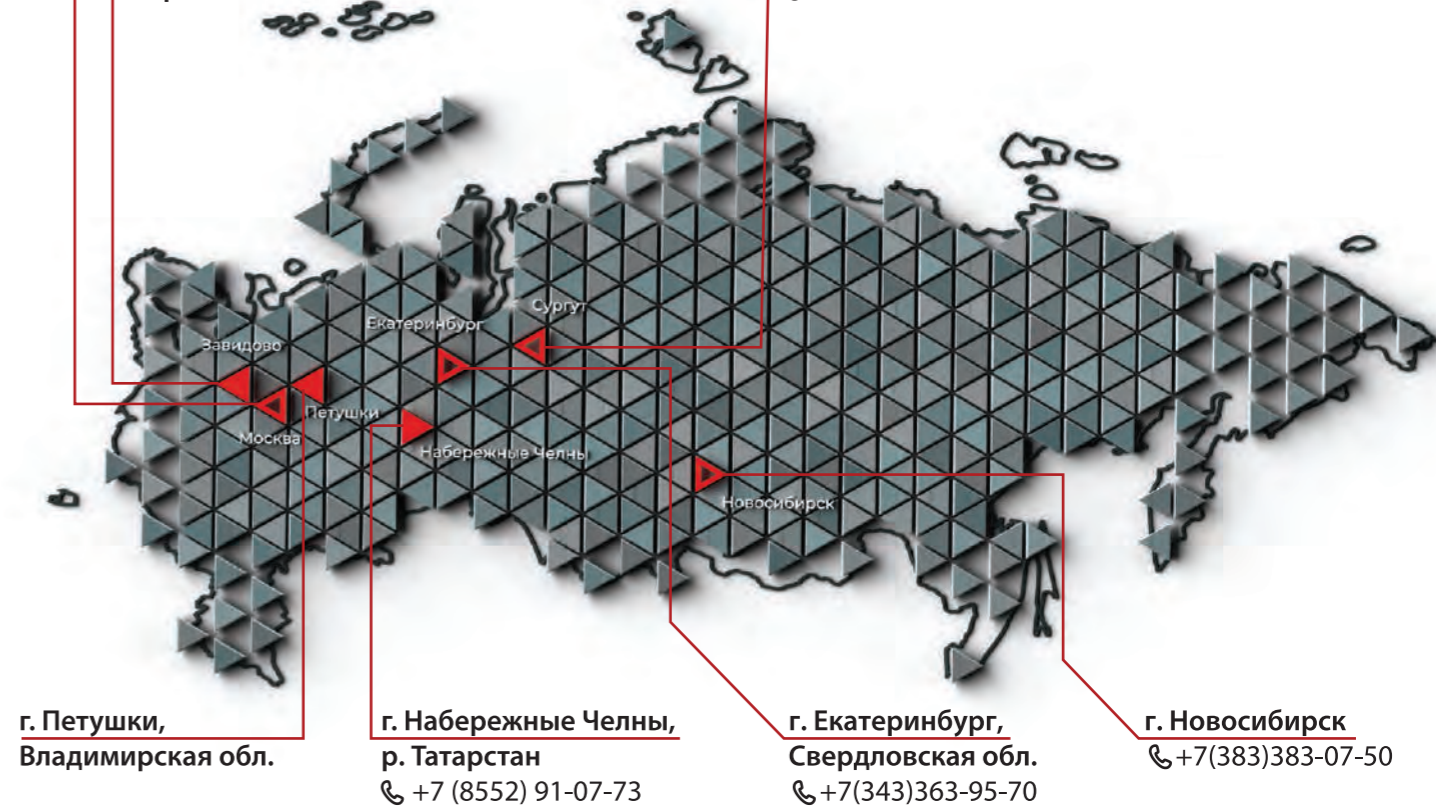
+7 (495) 215-10-10

+7 (800) 700-47-10

megadrive.ru

пгт. Новозавидовский,  
Тверская обл.

г. Сургут, ХМАО  
☎ +7 (3462)51-14-65



г. Петушки,  
Владимирская обл.

г. Набережные Челны,  
р. Татарстан  
☎ +7 (8552) 91-07-73

г. Екатеринбург,  
Свердловская обл.  
☎ +7(343)363-95-70

г. Новосибирск  
☎ +7(383)383-07-50

# 2000

год рождения компании  
Мега Драйв

около

# 100

сервисных центра по  
всей России

более

# 1000

## единиц

автоспецтехники  
реализуется  
каждый год

более

# 200

## сотрудников

штат компании

# 15

постов на новой СТО  
Сургутдрайв в г. Сургут

# 3

## завода

собственные производственные  
мощности компании

более

# 50

партнеров производителей  
шасси и оборудования

более

# 20 000

контейнеров производится на заводе в  
Петушках

# 30 000

## м<sup>2</sup>

площадь производства

# 7

## географических точек

# 15

## опытных инженеров-конструкторов

## НАШИ ПРЕИМУЩЕСТВА

Команда Мега Драйв – это не только квалифицированные специалисты, но и увлеченные делом и общей энергией развития компании коллеги, которые реагируют на изменения рынка, предлагают новые решения и технологии, работают над усовершенствованием продукции.

Наши специалисты отдела продаж отвечают на любые вопросы клиентов и помогают подобрать оптимальное решение, учитывая все пожелания клиента.

Инженеры-конструкторы разрабатывают оптимальные решения под задачи заказчиков.

Опытные водители в штате компании минимизируют время доставки заказов нашим клиентам.

Производственные мощности и современное оборудование обеспечивают высокое качество продукции в соответствии со стандартами качества и требованиями клиентов, а также позволяют производить спецтехнику в кратчайшие сроки и не зависеть от сторонних поставщиков.

Наличие сервисных центров по всей стране позволяет оперативно проводить ремонт автоспецтехники, решать вопросы по устранению технических неполадок, обеспечивая бесперебойную работу.

## ЗАВОДЫ-ПАРТНЕРЫ



## ОФИЦИАЛЬНЫЙ ДИЛЕР





• Производство (г. Набережные Челны)



• Сервис грузовой техники (г. Сургут)





## 02 АВТОМОБИЛИ С КМУ

Автомобили с КМУ – универсальные и эффективные транспортные средства, которые сочетают в себе функциональность грузовых машин и кранов. Грузоподъемность варьируется от 1 до 35 тонн и выше. Эти машины мобильны, могут легко передвигаться по узким дорогам и улицам, а значит, они идеальны для работы в городских условиях.

Автомобили с КМУ используются в строительстве, ремонте зданий, при транспортировке грузов на складах и в перевозках транспортных средств. Широко применяются в промышленности и производстве.



## МНОГОФУНКЦИОНАЛЬНЫЕ АВТОМОБИЛИ

Многофункциональные автомобили производства «Мега Драйв» сочетают в себе 4 автомобиля:

- автомобиль с крано-манипуляторной установкой;
- бурильная машина;
- автогидроподъемник;
- трубо или опоровоз, имеющий возможность перевозки нескольких изделий на себе, либо же большого количества опор/труб в паре с прицепом - роспуском.

Данные автомобили хорошо зарекомендовали себя в энергетической отрасли, где активно используются в качестве аварийно-ремонтной техники, позволяющей с помощью одной машины произвести замену опоры ЛЭП. Так же массово используются в строительных, нефтесервисных и коммунальных компаниях для выполнения самых разных задач с привлечением минимального количества спецтехники.



## БУРОВАЯ НАВЕСКА

КМУ оснащена буром с максимальной глубиной бурения до 15 метров.

## ДИСТАНЦИОННЫЙ ПУЛЬТ УПРАВЛЕНИЯ

Позволяет управлять всеми функциями крано-манипуляторной установки.



## СЕРТИФИЦИРОВАННАЯ ЛЮЛЬКА

Использование монтажной корзины позволяет эксплуатировать автомобиль как автогидроподъемник.



## ЛОЖЕМЕНТЫ ДЛЯ ПЕРЕВОЗКИ ОПОР И СЪЕМНЫЙ ПОВОРОТНЫЙ КОНИК

Благодаря съемным ложементам и поворотному конику, установленным на бортовой платформе, автомобиль способен перевезти опоры линий освещения.

4 в 1



КАМАЗ 43118 с КМУ DongYang SS 2037

Колесная формула	6x6
Длина борта	6200 мм
Макс. грузоподъемность КМУ	8 т
Грузоподъемность автомобиля	6,6 т



КАМАЗ 43502 с КМУ Kanglim KDC5600

Колесная формула	4x4
Бурильно-крановая машина (БКМ)	
Макс. грузоподъемность КМУ	4 т



КАМАЗ 43118 с КМУ ИНМАН ИТ 200 и сертифицированной люлькой

Колесная формула	6x6
Седелный тягач	
Макс. грузоподъемность КМУ	7,2 т



КАМАЗ 43118 с КМУ Horyong HRS216

Колесная формула	6x6
Длина борта	6200 мм
Макс. грузоподъемность КМУ	8 т
Грузоподъемность автомобиля	7,9 т



МАЗ 6312С9 с КМУ Kanglim KS2056

Колесная формула	6x4
Длина борта	6800 мм
Макс. грузоподъемность КМУ	8 т
Грузоподъемность автомобиля	17,3 т



**FAW 3250 6x6 с КМУ Kanglim KS 1256 GII**

Колесная формула	6x6
Длина борта	7800 мм
Макс. грузоподъемность КМУ	7 т
Грузоподъемность автомобиля	17,65 т



**FAW 3250 6x4 с КМУ Kanglim KS 2056**

Колесная формула	6x4
Длина борта	8100 мм
Макс. грузоподъемность КМУ	8 т
Грузоподъемность автомобиля	18,75 т



**FAW 3250 6x4 КМУ HYVA HST12E4**

Колесная формула	6x4
Длина борта	8100 мм
Макс. грузоподъемность КМУ	12 т
Грузоподъемность автомобиля	17 т



**FAW 3250 6x4 КМУ HYVA HB230E2**

Колесная формула	6x4
Длина борта	7500 мм
Макс. грузоподъемность КМУ	9,4 т
Грузоподъемность автомобиля	20,3 т



**FAW 3250 6x4 КМУ HKTС HLC 8026**

Колесная формула	6x4
Длина борта	8100 мм
Макс. грузоподъемность КМУ	8 т
Грузоподъемность автомобиля	18,8 т



**FAW 3250 6x4 КМУ SunHunk S3505**

Колесная формула	6x4
Длина борта	7800 мм
Макс. грузоподъемность КМУ	14 т
Грузоподъемность автомобиля	17 т



**FAW 3310 8x4 КМУ DongYang SS2725LB**

Колесная формула	8x4
Длина борта	8100 мм
Макс. грузоподъемность КМУ	12 т
Грузоподъемность автомобиля	22,52 т



**FAW 3250 6x4 КМУ Hangil HGC 976**

Колесная формула	6x6
Седельный тягач	
Макс. грузоподъемность КМУ	10 т



**FAW 3250 6x4 КМУ SunHunk S3005**

Колесная формула	6x4
Длина борта	8100 мм
Макс. грузоподъемность КМУ	12 т
Грузоподъемность автомобиля	17,9 т



**FAW 3250 6x4 КМУ SunHunk K238-4**

Колесная формула	6x4
Длина борта	7800 мм
Макс. грузоподъемность КМУ	10 т
Грузоподъемность автомобиля	18,65 т



**FAW 3250 6x4 КМУ Hangil HGC 1235**

Колесная формула	6x4
Длина борта	7900 мм
Макс. грузоподъемность КМУ	12 т
Грузоподъемность автомобиля	17,45 т



**FAW 3250 6x6 КМУ HYVA HST8E4**

Колесная формула	6x6
Длина борта	7200 мм
Макс. грузоподъемность КМУ	8 т
Грузоподъемность автомобиля	17,75 т





**УРАЛ NEXT 4320 КМУ Kanglim KS 2056**

Колесная формула	6x6
Длина борта	6200 мм
Макс. грузоподъемность КМУ	8 т
Грузоподъемность автомобиля	7,55 т



**УРАЛ NEXT 4320 КМУ Kanglim KS 1256 GII**

Колесная формула	6x6
Длина борта	6200 мм
Макс. грузоподъемность КМУ	7 т
Грузоподъемность автомобиля	8,7 т



**УРАЛ NEXT 4320 КМУ HYVA HB150E2**

Колесная формула	6x6
Седельный тягач	
Макс. грузоподъемность КМУ	5,4 т



**УРАЛ 4320-М КМУ Dong Yang SS2036**

Колесная формула	6x6
Длина борта	6200 мм
Макс. грузоподъемность КМУ	8 т
Грузоподъемность автомобиля	6,68 т



**УРАЛ NEXT 4320 КМУ Kanglim KS 1256 GII**

Колесная формула	6x6
Седельный тягач	
Макс. грузоподъемность КМУ	7 т



**УРАЛ NEXT 4320 КМУ HYVA HST 12E4**

Колесная формула	6x6
Длина борта	6200 мм
Макс. грузоподъемность КМУ	12 т
Грузоподъемность автомобиля	6,4 т



**УРАЛ NEXT 4320 КМУ Галичанин 150**

Колесная формула	6x6
Седельный тягач	
Макс. грузоподъемность КМУ	7 т



**УРАЛ 4320-М КМУ ИНМАН ИТ-150**

Колесная формула	6x6
Длина борта	6200 мм
Макс. грузоподъемность КМУ	7 т
Грузоподъемность автомобиля	8,8 т



**УРАЛ NEXT 4320 КМУ Hangil HGC 976**

Колесная формула	6x6
Длина борта	6200 мм
Макс. грузоподъемность КМУ	8 т
Грузоподъемность автомобиля	7,55 т



**УРАЛ NEXT 73945 КМУ Horyong HRS 216**

Колесная формула	6x4
Длина борта	6500 мм
Макс. грузоподъемность КМУ	8 т
Грузоподъемность автомобиля	13,1 т



**УРАЛ NEXT 4320 КМУ ИНМАН ИМ-95**

Колесная формула	6x6
Длина борта	6200 мм
Макс. грузоподъемность КМУ	4 т
Грузоподъемность автомобиля	11 т



**УРАЛ NEXT 4320 КМУ ИНМАН ИМ-150**

Колесная формула	6x6
Длина борта	6200 мм
Макс. грузоподъемность КМУ	6,05 т
Грузоподъемность автомобиля	10,4 т



**КАМАЗ 43118 КМУ Kanglim KS 1256 GII**

Колесная формула	6x6
Седелный тягач	
Макс. грузоподъемность КМУ	7 т



**КАМАЗ 65117 КМУ Kanglim KS 2056**

Колесная формула	6x4
Длина борта	7100 мм
Макс. грузоподъемность КМУ	8 т
Грузоподъемность автомобиля	14,5 т



**КАМАЗ 43118 КМУ Horyong HRS 216**

Колесная формула	6x6
Длина борта	6200 мм
Макс. грузоподъемность КМУ	8 т
Грузоподъемность автомобиля	8 т



**КАМАЗ 65117 КМУ HYVA HB230E2**

Колесная формула	6x4
Длина борта	6400 мм
Макс. грузоподъемность КМУ	9,415 т
Грузоподъемность автомобиля	11,5 т



**КАМАЗ 65116 КМУ Kanglim KS 1256 GII**

Колесная формула	6x4
Седелный тягач	
Макс. грузоподъемность КМУ	7 т



**КАМАЗ 65115 КМУ Kanglim KS 1256 GII**

Колесная формула	6x4
Длина борта	6500 мм
Макс. грузоподъемность КМУ	7 т
Грузоподъемность автомобиля	11,9 т



**КАМАЗ 43118 КМУ Dong Yang SS2036**

Колесная формула	6x6
Длина борта	6200 мм
Макс. грузоподъемность КМУ	8 т
Грузоподъемность автомобиля	8 т



**КАМАЗ 43118 КМУ ИНМАН ИТ-150**

Колесная формула	6x6
Длина борта	6200 мм
Макс. грузоподъемность КМУ	7 т
Грузоподъемность автомобиля	8,7 т



**КАМАЗ 43118 КМУ НКТС HLC 8026A**

Колесная формула	6x6
Длина борта	6200 мм
Макс. грузоподъемность КМУ	8 т
Грузоподъемность автомобиля	8 т



**КАМАЗ 43118 КМУ SunHunk K168-4**

Колесная формула	6x6
Длина борта	6200 мм
Макс. грузоподъемность КМУ	8 т
Грузоподъемность автомобиля	9,8 т



**КАМАЗ 65117 КМУ ИНМАН ИМ-150N**

Колесная формула	6x4
Длина борта	7100 мм
Макс. грузоподъемность КМУ	6,1 т
Грузоподъемность автомобиля	12,3 т



**КАМАЗ 43118 КМУ Галичанин 150**

Колесная формула	6x6
Длина борта	6200 мм
Макс. грузоподъемность КМУ	7 т
Грузоподъемность автомобиля	8,7 т



**MAZ 6312C9 KMY Kanglim KS 2056**

Колесная формула	6x4
Длина борта	6800 мм
Макс. грузоподъемность КМУ	8 т
Грузоподъемность автомобиля	17,4 т



**MAZ 6312C5 KMY HKTC HLC 7016**

Колесная формула	6x4
Длина борта	6800 мм
Макс. грузоподъемность КМУ	7 т
Грузоподъемность автомобиля	18,36 т



**Daewoo CC6CT KMY Kanglim KS 1256 GII**

Колесная формула	4x2
Длина борта	7600 мм
Макс. грузоподъемность КМУ	7 т
Грузоподъемность автомобиля	7,8 т



**Daewoo CL8KR KMY Palfinger PK 21.501A**

Колесная формула	6x4
Длина борта	7100 мм
Макс. грузоподъемность КМУ	9,4 т



**MAZ 6312C5 KMY SunHunk K108-2**

Колесная формула	6x4
Длина борта	6800 мм
Макс. грузоподъемность КМУ	5 т
Грузоподъемность автомобиля	19,1 т



**MAZ 631228 KMY HYVA HB152E3**

Колесная формула	6x4
Длина борта	6800 мм
Макс. грузоподъемность КМУ	5,4 т
Грузоподъемность автомобиля	19,2 т



**Daewoo CC6CT KMY HKTC HLC 7016**

Колесная формула	4x2
Длина борта	7600 мм
Макс. грузоподъемность КМУ	7 т
Грузоподъемность автомобиля	7,8 т



**Daewoo CC4CT KMY Hangil HGC 515**

Колесная формула	4x2
Длина борта	6200 мм
Макс. грузоподъемность КМУ	5,1 т
Грузоподъемность автомобиля	2,65 т



**MAZ 6312C9 KMY Dong Yang SS1956**

Колесная формула	6x4
Длина борта	6800 мм
Макс. грузоподъемность КМУ	8 т
Грузоподъемность автомобиля	17,4 т



**MAZ 631228-8527-012 KMY Horyong HRS 216**

Колесная формула	6x4
Длина борта	6800 мм
Макс. грузоподъемность КМУ	8 т
Грузоподъемность автомобиля	17,4 т



**Daewoo CR9CS KMY Dong Yang SS2725LB**

Колесная формула	8x4
Длина борта	8000 мм
Макс. грузоподъемность КМУ	12 т
Грузоподъемность автомобиля	18 т



**Daewoo CC6CT KMY Horyong HRS 206**

Колесная формула	4x2
Длина борта	7600 мм
Макс. грузоподъемность КМУ	8 т
Грузоподъемность автомобиля	7,65 т



**ГАЗОН NEXT КМУ Taurus 035A**

Колесная формула	4x4
Длина борта	3500 мм
Макс. грузоподъемность КМУ	2,5 т
Грузоподъемность автомобиля	0,5 т



**ГАЗОН NEXT КМУ Soosan SCS 334**

Колесная формула	4x2
Длина борта	3200 мм
Макс. грузоподъемность КМУ	4,5 т
Грузоподъемность автомобиля	2,7 т



**ГАЗОН NEXT КМУ Palfinger PK 6500A**

Колесная формула	4x2
Длина борта	3200 мм
Макс. грузоподъемность КМУ	3,7 т
Грузоподъемность автомобиля	3,2 т



**SHACMAN КМУ Hangil HGC 976**

Колесная формула	6x6
Длина борта	6500 мм
Макс. грузоподъемность КМУ	8 т
Грузоподъемность автомобиля	13,9 т



**SHACMAN КМУ Kanglim KS 1256 GII**

Колесная формула	6x4
Длина борта	7300 мм
Макс. грузоподъемность КМУ	7 т
Грузоподъемность автомобиля	14,15 т



**SHACMAN КМУ Palfinger PK 15500A**

Колесная формула	8x4
Длина борта	8200 мм
Макс. грузоподъемность КМУ	6,2 т
Грузоподъемность автомобиля	25,2 т



**HOWO T56 КМУ SunHunk S2006**

Колесная формула	6x4
Длина борта	6800 мм
Макс. грузоподъемность КМУ	8 т
Грузоподъемность автомобиля	17,64 т



**FOTON S120 КМУ SunHunk K 108-2**

Колесная формула	4x2
Длина борта	7100 мм
Макс. грузоподъемность КМУ	5 т
Грузоподъемность автомобиля	4,44 т



**FOTON S120 КМУ HKTC HLC 5014**

Колесная формула	4x2
Длина борта	5500 мм
Макс. грузоподъемность КМУ	5,5 т
Грузоподъемность автомобиля	4,39 т



**HOWO T56 КМУ SunHunk K168-4**

Колесная формула	6x4
Длина борта	6800 мм
Макс. грузоподъемность КМУ	8 т
Грузоподъемность автомобиля	19,1 т



**DONGFENG C120N КМУ HKTC HLC 3014**

Колесная формула	4x2
Длина борта	6200 мм
Макс. грузоподъемность КМУ	3,2 т
Грузоподъемность автомобиля	4 т





## 03 ПОЖАРНЫЕ И АВАРИЙНО-СПАСАТЕЛЬНЫЕ АВТОМОБИЛИ. АВТОЛЕСТНИЦЫ

Пожарная автолестница – пожарный автомобиль, оборудованный стационарной раздвижной стрелой (пакетом колен), которая выполнена в виде непрерывного лестничного марша (лестницы), и предназначенный для эвакуации людей с высоты и тушения пожаров в многоэтажных зданиях, а также для выполнения других вспомогательных операций.

Для экстренной эвакуации людей с высоты на АЛ предусмотрено крепление эластичного спасательного рукава, для тушения пожаров на высоте на вершине АЛ устанавливаются различные устройства для подачи для подачи огнетушащих веществ. Высота подъема выпускаемых компаниями Мега Драйв пожарных автолестниц составляет 30 и 52 м, что позволяет выбрать АЛ с техническими характеристиками, соответствующими этажности зданий.

### АЛ-30

#### Пожарный автомобиль АЛ-30 обеспечивает:

- доставку к месту пожара боевого расчета из 3 человек (1+2), пожарно-технического вооружения, аварийно-спасательного оборудования и инструмента;
- проведение спасательных работ по эвакуации людей с высоты до 30 м;
- подачу огнетушащих веществ от внешних источников;
- тушение пожаров в многоэтажных зданиях и сооружениях;
- проведение аварийно-восстановительных работ на пожаре на высоте до 30 м;
- выполнение других вспомогательных операций.

#### Особенности автолестницы пожарной АЛ-30 (43206) модель 01А-3М:

- Автолестница на сертифицированном, полноприводном шасси УРАЛ 43206 NEXT с колесной формулой 4x4. Компонировочная схема – капотная, кабина за двигателем.
- Максимальная ширина опорного контура задних аутригеров по внешним краям опорных пластин – 3,5 м.
- Максимальная ширина опорного контура передних аутригеров по внешним краям опорных пластин – 2,8 м, что позволяет использовать автолестницу в стесненных условиях в городской застройке. Передние опоры выдвигаются за габариты АЛ не более чем на 12,5 см.
- Габариты автолестницы минимальные в линейке продукции выпускаемых заводами изготовителями пожарных автомобилей, а именно: длина 9,4 м, ширина 2,5 м, высота 3,55 м.
- Остановка поворота для укладки стрелы в транспортное положение при совмещении осей происходит автоматически, если нажата соответствующая кнопка и управляется одним из рычагов управления.
- Система управления опорного контура с автоматическим выставлением и выравниванием опорного основания в горизонтальной плоскости экономит время при приведении автолестницы в рабочее положение, а также с большей точностью ориентирует машину в горизонте и переводит опорный контур в транспортное положение.
- Ручное управление элементами опорного контура осуществляется с левой и правой панели, находящихся в задней части автолестницы. Управлять левой и правой стороной опор можно по очереди или одновременно в автоматическом режиме.
- Капотная компоновка позволяет производить обслуживание и ремонт автомобиля, не поднимая кабины. Доступ ко всем узлам и агрегатам максимальный.



## АЛ-52

### Пожарный автомобиль АЛ-52 обеспечивает:

- доставку к месту пожара боевого расчета из 2 человек (1+1), пожарно-технического вооружения, аварийно-спасательного оборудования и инструмента;
- проведение эвакуации людей с высоты до 52 м;
- подачу огнетушащих веществ от внешних источников на высоту;
- проведение аварийно-спасательных работ на высоте;
- тушение пожаров в многоэтажных зданиях и сооружениях;
- проведение аварийно-восстановительных работ на пожаре на высоте до 52 м;
- выполнение других вспомогательных операций.

Характеристики	Значение
Номинальная высота подъема вершины лестницы	52 м
Люлька	Наличие
Грузоподъемность люльки	200 кг
Лифт	Наличие
Грузоподъемность лифта	200 кг
Габаритные размеры, не более:	
Длина	12±0,05 м
Ширина	2,55±0,05 м
Высота в транспортном положении (без боевого расчета)	4±0,05 м
Характеристики шасси	
Модель шасси	Урал С35510
Тип кабины	Бескапотный
Тип шасси, колесная формула	6x4
Двигатель	ЯМЗ-653
Мощность двигателя (номинальная)	308 кВт
Число мест для боевого расчета (включая место водителя)	2 чел
Технические параметры АЛ соответствуют	ГОСТ Р 52284 «Автолестницы пожарные. Общие технические требования. Методы испытаний»
Полный средний срок службы	13 лет

### Особенности автолестницы пожарной АЛ-52 на базе Урал С35510:

- Установленный аварийный привод позволяет перевести лестницу из развернутого положения в транспортное. Приводится в действие отдельным двигателем внутреннего сгорания.
- Максимальная ширина опорного контура 4,5 м(!).
- Возможно выполнение работы при установке опор с одной стороны (без выдвигания опор с противоположной стороны). При этом работа лестницы осуществляется только в сторону выдвинутых опор.
- Конструкция подъемно-поворотного устройства обеспечивает укладку лестницы в транспортное положение и останова ее в момент совпадения с продольной осью машины. Останов поворота для укладки стрелы в транспортное положение при совмещении осей происходит автоматически.
- На основном пульте управления установлена кнопка автоматического выставления выравнивания опорного контура, что позволяет работать, не покидая места оператора.
- Пожарная автолестница обеспечивает одновременную работу как люльки, так и движение лифта;
- Люлька автоматически складывается при выставлении в транспортное положение.
- Система управления опорного контура с автоматическим выставлением и выравниванием опорного основания в горизонтальной плоскости экономит время при приведении автолестницы в рабочее положение, а также с большей точностью ориентирует машину в горизонте. Эта же система автоматически переводит опорный контур в транспортное положение.
- Ручное управление элементами опорного контура осуществляется с левой и правой панели, находящихся в задней части автолестницы. Управлять левой и правой стороной опор можно по очереди или одновременно в автоматическом режиме.



## АЦЛ-3.0-40/4-30

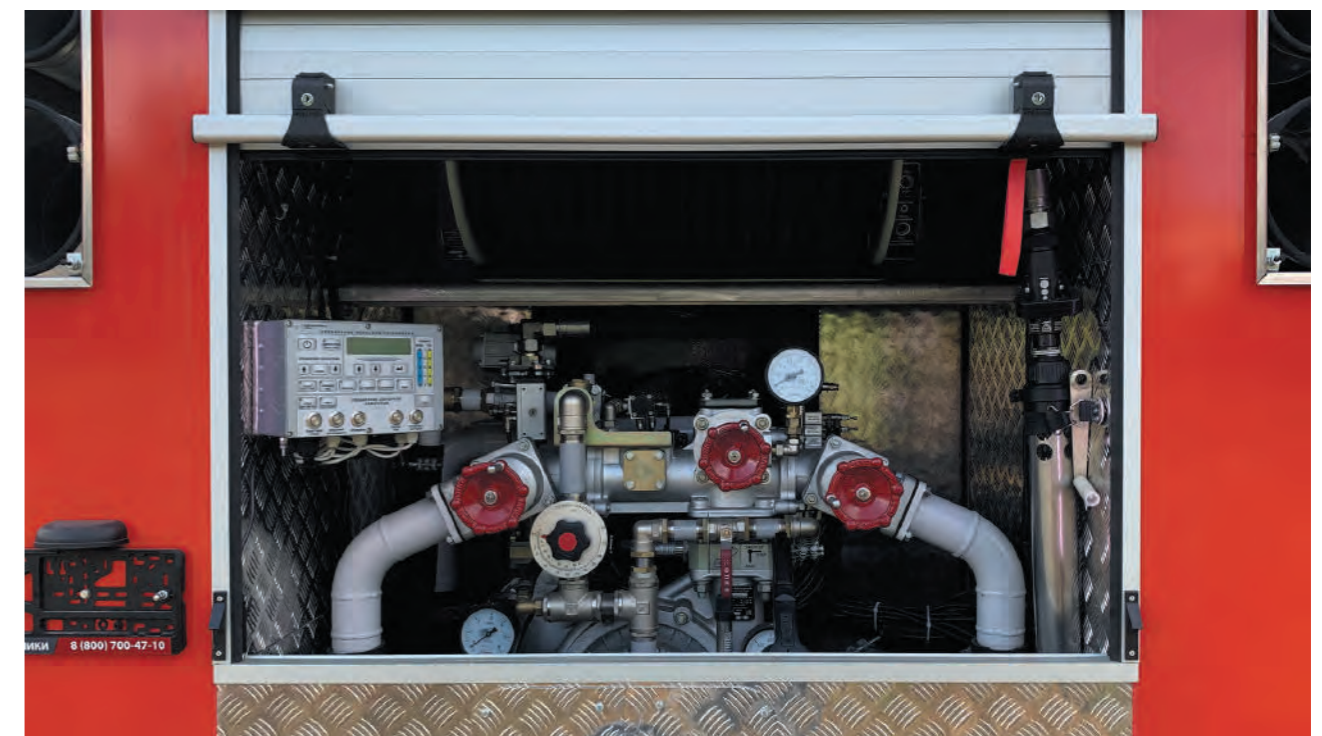
**Автоцистерна пожарная с лестницей (АЦЛ)-3.0-40/4-30 обеспечивает:**

- транспортировку боевого расчета, огнетушащих веществ и пожарно-технического вооружения;
- эвакуацию людей и проведение спасательных работ в многоэтажных зданиях на высоте до 30 м;
- подачу воды из цистерны, открытого водоема или гидранта через ручные и лафетные стволы, в том числе с высоты подъема лестницы;
- работу ствола высокого давления в т.ч. с высоты подъема лестницы. Длина рукавной линии высокого давления 60 м;
- подачу воздушно-механической пены средней и низкой кратности с использованием пенообразователя собственной емкости или постороннего источника в т.ч. и с высоты подъема лестницы;

- использование в качестве крана при противопожарных и спасательных работах;
- выполнение других вспомогательных операций.

АЦЛ может использоваться как самостоятельная боевая единица, в качестве автоцистерны, автолестницы или как насосный автомобиль при работе “в перекачку” с другими автоцистернами.

Характеристики	Значение
Габаритные размеры, не более:	
Длина	10,5±0,05 м
Ширина	2,5±0,05 м
Высота в транспортном положении (без боевого расчета)	3,8±0,05 м
Характеристики шасси	
Модель шасси	Урал 4320
Тип кабины	NEXT
Тип шасси, колесная формула	6x6
Двигатель	ЯМЗ-53623
Мощность двигателя (номинальная)	200 кВт (271 л.с.)
Характеристики пожарной надстройки	
Номинальная высота подъема вершины лестницы	30 м
Число мест для боевого расчета (включая место водителя)	7 чел
Вместимость цистерны для воды	3 000 л
Вместимость пенобака	180 л
Пожарный насос	Комбинированный пожарный насос НЦПК-40/100-4/400
Рукавная катушка, ствол	Ручной пожарный ствол высокого давления с рукавной катушкой длиной 60 метров
Комплектация пожарно-техническим вооружением	Приказ МЧС России от 28 марта 2014 г. N 142. Возможна комплектация по требованию заказчика
Полный средний срок службы	13 лет





## АВАРИЙНО-СПАСАТЕЛЬНЫЙ АВТОМОБИЛЬ С КМУ ИНМАН ИТ 150 НА ШАССИ УРАЛ NEXT

Подобная спецтехника способна выполнять широкий спектр задач, таких как доставка спасателей и оборудования к месту происшествия, разбор завалов при ликвидации чрезвычайных ситуаций, пожаров, подъем различных конструкций и перевозка аварийно-спасательного оборудования. Также присутствуют аварийно-спасательные инструменты для проведения спасательных работ, оказания первой помощи и других работ.

Таким образом, этот аварийно-спасательный автомобиль является важным и необходимым инструментом для обеспечения безопасности населения и способен оперативно реагировать на различные чрезвычайные ситуации.

Характеристики КМУ	
Грузоподъемность КМУ	7050 кг
Вылет стрелы	19 м
Грузоподъемность на макс вылете	300 кг
Производитель КМУ	Россия
Макс. грузовой момент	15 т/м
Тип КМУ	тросовый
Угол поворота стрелы	420
Количество секций	5
Макс. рабочий радиус	19
Характеристики бортовой платформы	
Исполнение	сталь
Длина бортовой платформы	6200 мм
Ширина бортовой платформы	2550 мм
Высота борта	600 мм
Напольное покрытие	влагостойкая фанера
Характеристики шасси	
Производитель шасси	Россия
Модель	Урал Next 4320
Колесная формула	6x6
Допустимая полная масса	21800 кг
Двигатель	ЯМЗ, 53613
Мощность	310 л.с.







## АВТОМОБИЛЬ ПОЖАРНО-СПАСАТЕЛЬНЫЙ С КМУ ДЛЯ МЧС

### Конструкция АПС обеспечивает возможность:

- доставки пожарного расчёта в зоны стихийных бедствий, пожаров и техногенных катастроф, расположенных в труднодоступных местах, а также в зонах с разрушенной или неразвитой инфраструктурой;
- тушения пожаров путём подачи к месту пожара воды из цистерны, открытого водоёма или гидранта через ручные стволы;
- подачи к месту пожара воздушно механической пены с забором пенообразователя из штатной ёмкости для пенообразователя и из сторонней ёмкости;
- размещения в кузове необходимого пожарно-технического и аварийно-спасательного оборудования и инструмента, средств связи, средств освещения и защиты личного состава для осуществления первоочередных действий по тушению пожаров, поиску людей и оказанию первой медицинской помощи;
- питание различных электропотребителей переменным током напряжением 220В;

- освещения рабочей зоны вокруг автомобиля и места проведения пожарно-спасательных работ в условиях плохой видимости с использованием осветительной пневматической телескопической мачты;
- выполнение погрузоразгрузочных работ и разбора завалов с использованием краноманипуляторной установки и электрической лебедки;
- радиосвязи с диспетчерскими пунктами управления МЧС РФ, МО для оценки обстановки и передачи оперативной информации в штаб ликвидации ЧС.

Характеристики	
Габаритные размеры, не более	
Длина	8050 мм
Ширина	2550 мм
Высота в транспортном положении (без боевого расчёта)	3550 мм
Полная масса	17380 кг
Колёсная база	4755+1400 мм
Количество мест в кабине	6
Пожарный насос	НЦПК-40/100-4/400
Расход ступени нормального давления	40 л/с
Расход ступени высокого давления	4 л/с
Номинальная частота вращения приводного вала	2700 об/мин
Объём цистерны	3000 л
Объём пенобака	180 л
Усилие лебёдки стационарной автомобильной	6 т
Краноманипуляторная установка	ИМ-95
Максимальная грузоподъёмность	4 т
Максимальная высота подъема	10 м
Максимальная глубина опускания	6 м
Способ управления	гидравлический
Угол поворота колонны	410 °





## 04 АВТОГИДРОПОДЪЕМНИКИ

Собственное производство АГП с более чем 50-летней историей и опытом работы позволяет нам осуществлять полный цикл производства АГП с учетом всех пожеланий наших клиентов, а долгосрочное и плодотворное сотрудничество с ведущими автомобильными заводами позволяет осуществлять поставку АГП на оптимальных условиях, сохраняя при этом конкурентоспособные цены.

К монтажу мы предлагаем установки собственного производства Megalift ML-17, ML-18, ML-22, ML-29, ML-36, ML-45. Установку автогидроподъемников мы осуществляем на автомобили УРАЛ, КАМАЗ, ГАЗ, МАЗ, FAW, FOTON, DONGFENG и другие. Абсолютно все автогидроподъемники изготавливаются на нашем производстве полного цикла с учетом специфики работы в России, а так же отзывов и пожеланий эксплуатирующих организаций.

### НАШИ ПРЕИМУЩЕСТВА

#### Полностью гидравлическое управление

Благодаря данному способу управления наши автогидроподъемники имеют высокую степень надежности и могут работать в температурном диапазоне от -60 до +50°C.

#### Грузоподъемность 250/300/400 кг на всем рабочем диапазоне

Все автогидроподъемники нашего производства имеют высокую грузоподъемность на всем рабочем диапазоне, без потери характеристик при увеличении вылета стрелы. Таким образом, эксплуатация АГП становится проще, удобнее и легче.

#### Простота обслуживания

Все наши АГП просты в обслуживании. РВД проложены во внешнем защитном корпусе и в случае повреждения рукавов нет необходимости производить разбор стрелы. Соответственно, время на ремонт существенно снижается.

#### Полный цикл производства в РФ

Все наши АГП полностью с листа металла производятся в РФ и создаются с учетом климатических условий эксплуатации, а так же с учетом пожеланий и отзывов наших клиентов, среди которых практически все крупнейшие энергетические компании.

#### Весь ассортимент запасных частей на складе

Поскольку полный цикл производства АГП происходит на нашем заводе, мы гарантируем полный ассортиментный перечень запчастей на нашем складе. При необходимости любую запчасть мы сможем поставить в 3-дневный срок. Поэтому, если АГП вышел из строя, не возникает длительного простоя техники.

#### Гарантийный период до 3-х лет

Уверенность в качестве наших АГП позволяет нам предоставлять гарантию на оборудование до 3-х лет. При необходимости в случае неисправностей, попадающих под наши гарантийные обязательства, мы готовы предоставить как выездной гарантийный ремонт, так и отремонтировать подъемник в одном из наших сервисных центров.





## ML-18 ПСС-131.18Э

Телескопическая автовышка 18 метров относится к классу маловысотных АГП, может применяться в разнообразных сферах деятельности, где необходим подъем на высоту в стесненных условиях. Данные автогидроподъемники пользуются наиболее широким спросом среди коммунальных, строительных, энергетических и других организаций.

Автогидроподъемник выпускается в двух модификациях: с решетчатым и коробчатым исполнением стрелы подъемника.

Тип стрелы	Решетчатая/Коробчатая телескопическая
Количество секций стрелы	3/4
Расположение люльки	над кабиной
Высота подъема	18 м
Максимальный вылет стрелы	13 м
Угол поворота стрелы	360 °
Грузоподъемность люльки (на всем вылете стрелы)	250/300 кг
Электроизоляция люльки	до 10 000 В
Рабочий диапазон температур	от -60 до +50 °С



ПСС-131.18Э (кор) на ГАЗОН NEXT САДКО



ПСС-131.18Э (кор) на ГАЗОН NEXT САДКО 7 МЕСТ



ПСС-131.18Э (реш) на шасси ГАЗОН NEXT 7 МЕСТ



ПСС-131.18Э (кор) на шасси ГАЗОН NEXT 7 МЕСТ



ПСС-131.18Э (реш) на шасси ГАЗОН NEXT



ПСС-131.18Э (кор) на шасси ГАЗОН NEXT



ПСС131.18Э (кор) на шасси Валдай



ПСС-131.18Э (кор) на шасси DongFeng C80S



## ML-22 ПСС-131.22Э

Телескопические автовышки 22 метра пользуются высоким спросом среди энергетических, коммунальных, строительных организаций. Данные АГП позволяют проводить различные высотные работы в стесненных окружающих условиях (как в пределах города, так и за его границами).

Тип стрелы	Телескопическая
Количество секций стрелы	5
Расположение люльки	за/над кабиной
Высота подъема	22 м
Максимальный вылет стрелы	13/15,8 м
Угол поворота стрелы	360 °
Грузоподъемность люльки (на всем вылете стрелы)	250/300 кг
Электроизоляция люльки	до 10 000 В
Рабочий диапазон температур	от -60 до +50 °С

### Уникальный горизонтальный вылет

Стрела автогидроподъемника ML-22 благодаря своей конструкции позволяет обеспечить максимальный горизонтальный вылет 15,8 м. При этом грузоподъемность рабочей корзины остается неизменной и составляет 250/300 кг в зависимости от материала исполнения корзины. Ни одна АГП 22 м в России, на сегодняшний день, не имеет такого горизонтального вылета.

### Компактные размеры

Несмотря на свои технические характеристики и функциональные возможности АГП имеет компактные размеры. Кроме того, при монтаже на некоторые автомобили возможно расположение люльки за кабиной, что делает и без того компактную установку еще меньше.

### Вариативность шасси

Монтаж автогидроподъемника ML-22 возможен на различные шасси как российских, так и импортных производителей. От вездеходов УРАЛ до компактных городских автомобилей, таких как DONGFENG и ГАЗон Next.



ПСС-131.22Э на шасси ГАЗОН НЕХТ



ПСС-131.22Э на шасси ГАЗОН НЕХТ 7 МЕСТ



ПСС-131.22Э на шасси КАМАЗ 43118 7 МЕСТ



ПСС-131.22Э на шасси КАМАЗ 43502



ПСС-131.22Э на шасси УРАЛ 4320 НЕХТ 7 мест



ПСС-131.22Э на шасси УРАЛ 4320 НЕХТ



ПСС-131.22Э на шасси DongFeng C80S



ПСС-131.22Э на шасси Foton S85



ПСС-131.29Э на шасси УРАЛ 43206



ПСС-141.29Э на шасси УРАЛ 4320 NEXT 7 МЕСТ



ПСС-141.29Э на шасси УРАЛ 43206

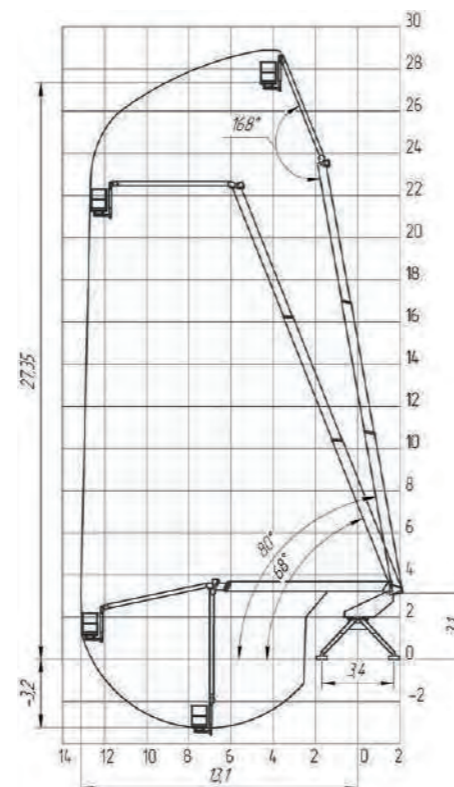


ПСС-141.29Э на шасси КАМАЗ 43118

## ML-29 ПСС-141.29Э

Автогидроподъемник ML-29 (ПСС-141.29Э) оснащается комбинированной (рычажно-телескопической) стрелой и не имеет аналогов, которые бы производились на территории РФ, как по конструкции, так и по цене. Конструкция стрелы позволяет подавать груз на крышу 5-этажного дома, избегая препятствий.

Тип стрелы	Рычажно-телескопическая
Количество секций стрелы	3+1
Расположение люльки	за кабиной
Высота подъема	29 м
Максимальный вылет стрелы	14 м
Угол поворота стрелы	360°
Грузоподъемность люльки (на всем вылете стрелы)	300 кг
Электроизоляция люльки	1000 В
Рабочий диапазон температур	от -60 до +50 °С



ПСС-131.29Э на шасси КАМАЗ 43502



ПСС-141.29Э на шасси КАМАЗ 43253



ПСС-141.29Э на шасси КАМАЗ 53605

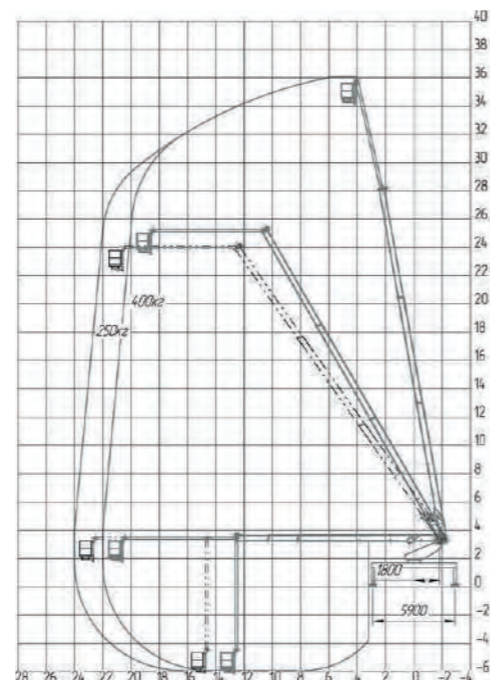


ПСС-141.29Э на шасси КАМАЗ 4308 (ГБО)

## ML-36 ПСС-141.36Э

Рычажно-телескопическая стрела АГП ML-36 позволяет осуществлять подъем на высоту 36 метров. При этом грузоподъемность монтажной корзины составляет 400 кг на вылете стрелы 22 м и 250 кг на горизонтальном вылете стрелы 24 м.

Тип стрелы	Рычажно-телескопическая
Количество секций стрелы	3+2
Расположение люльки	за кабиной
Высота подъема	36 м
Максимальный вылет стрелы	24 м
Угол поворота стрелы	360°
Грузоподъемность люльки (на всем вылете стрелы)	400 кг
Электроизоляция люльки	1000 В
Рабочий диапазон температур	от -40 до +40 °С



ПСС-141.36Э на шасси КАМАЗ 43118



ПСС-141.36Э на шасси КАМАЗ 65115



ПСС-141.36Э на шасси УРАЛ 4320 NEXT

## ML-45 ПСС-131.45Э

АГП высотой подъема 45 м с телескопической семисекционной стрелой с изолированной люлькой на 2000 В и уникальной грузоподъемностью 400 кг на всем горизонтальном вылете до 25 м. Данный подъемник применяется для подъема на высоту от 2 до 4 человек для осуществления ремонтных и монтажных работ в строительной и в энергетической сферах.

Тип стрелы	телескопическая
Количество секций стрелы	7
Расположение люльки	на заднем свесе
Высота подъема	45 м
Максимальный вылет стрелы	25 м
Угол поворота стрелы	360°
Грузоподъемность люльки (на всем вылете стрелы)	400 кг
Электроизоляция люльки	2000 В
Рабочий диапазон температур	от -40 до +40 °С



ML-45 на шасси FAW 3250



ML-45 на шасси УРАЛ 4320 NEXT



ML-45 на шасси КАМАЗ 43118



ML-45 на шасси КАМАЗ 63501

# ОПЦИИ АВТОГИДРОПОДЪЕМНИКОВ



## АЛЮМИНИЕВАЯ ЛЮЛЬКА

Позволяет увеличить грузоподъемность до 300 кг.

## СУХОТРУБНАЯ СИСТЕМА

Предназначена для подачи на высоту воды/ пены для пожаротушения.



## ФАРА-ИСКАТЕЛЬ

Облегчает работу в условиях слабой освещенности и в темное время суток.

## КОМФОРТНАЯ КАБИНА ОПЕРАТОРА

Использование кабины оператора с отопителем и кондиционером позволяет комфортно эксплуатировать АГП независимо от температурного режима и погодных условий.



## ПОДАЧА ВОЗДУХА НА ВЫСОТУ

Благодаря компрессору, установленному на платформе, осуществляется подача воздуха под давлением на высоту, для использования пневмоинструмента.

## П-ОБРАЗНЫЕ АУТРИГЕРЫ

Позволяют устойчиво работать на грунтах со слабой несущей способностью.



## ПУЛЬТ ДИСТАНЦИОННОГО УПРАВЛЕНИЯ

Беспроводной пульт управления позволяет осуществлять дистанционное управление автогидроподъемником с земли.

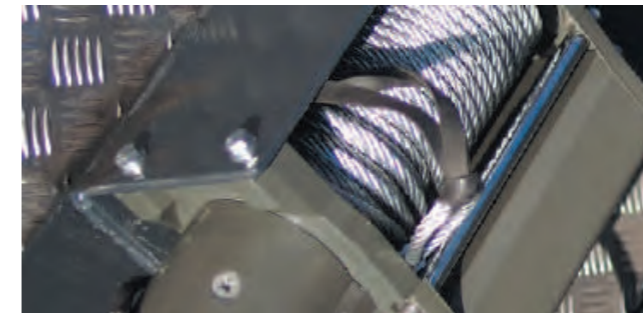


## РОЗЕТКА

Благодаря использованию розетки на основании колонны возможна подача электроэнергии в монтажную корзину.

## ГИДРАВЛИЧЕСКАЯ СТАНЦИЯ

Позволяет работать АГП от бытовой сети с напряжением от 220 В.

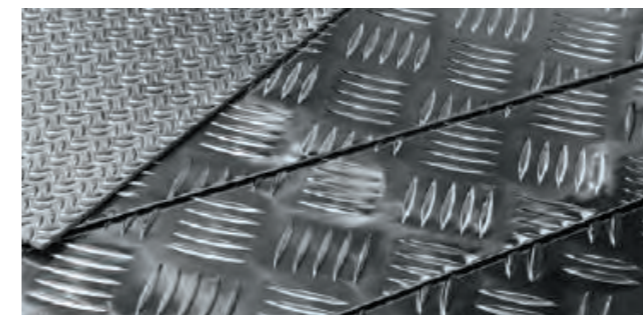


## ЛЕБЕДКА НА ПЛАТФОРМЕ

Использование лебедки удобно для подъема оборудования и монтажа ЛЭП.

## МОЙКА ВЫСОКОГО ДАВЛЕНИЯ

Осуществляет подачу воды под давлением на высоту.



## АЛЮМИНИЕВЫЙ РИФЛЕННЫЙ ПОЛ

Обладает повышенной устойчивостью к истиранию, а так же имеет визуально более привлекательный вид.



Передвижная ремонтная мастерская на шасси КАМАЗ 43118



ПАРМ с КМУ ИНМАН ИМ150 N на шасси КАМАЗ 43118



Опоровоз с КМУ ИНМАН ИМ 240 на шасси КАМАЗ 43118



Аварийно-спасательная машина на шасси КАМАЗ 43118

## 05 СПЕЦИАЛЬНЫЕ ФУРГОНЫ

Наша компания проектирует и производит специальные фургоны по собственным разработкам, а также по техническому заданию заказчика.

При изготовлении мы применяем только современные и качественные материалы. Аттестованы у заводов изготовителей шасси, так же у производства имеется сертификат качества ISO. Производство фургонов осуществляется по каркасной или бескаркасной технологии.

Наши фургоны хорошо себя зарекомендовали на всей территории РФ: на юге, в Сибири и в дальневосточных регионах страны. Условия эксплуатации от умеренного и субтропического до арктического климата (температурный диапазон от  $-65^{\circ}\text{C}$  до  $+55^{\circ}\text{C}$ ). Изготовление фургонов происходит для компаний из разных сфер деятельности: нефтегазовая отрасль, аварийные и дорожные службы, Россети и другие энергетические компании, газовые службы и других.

Продукция: вахтовые автобусы, передвижные мастерские, АРОК, передвижные электростанции, ПАРМ, лаборатории различного назначения, передвижные насосные станции, автоклуб, аварийно-спасательные автомобили, агрегаты ремонтно-сварочные, бригадные автомобили и прочее.



Мобильный комплекс освидетельствования баллонов на шасси полуприцепа НЕФАЗ



АРОК с КМУ ИНМАН ИМ 50 на шасси КАМАЗ 43118



Автоклуб на шасси КАМАЗ 43118



Агрегат ремонтно-сварочный на шасси КАМАЗ 43118



Передвижная дизельная электростанция на шасси КАМАЗ 65115



## 06 БОРТОВЫЕ ПЛАТФОРМЫ



### ОСНОВАНИЕ БОРТОВОЙ ПЛАТФОРМЫ

Основание – важная силовая часть бортовой платформы – изготовлено из поперечных и продольных несущих балок, сваренных в единую раму. Для надежной защиты основания от коррозии проводится дробеструйная обработка в автоматизированной камере, которая повышает его устойчивость к коррозии и увеличивает период эксплуатации металлоконструкции.



### ВЫСОТА БОРТОВ

Стандартные откидные борта производства Мега Драйв изготавливаются из алюминия или из стали и имеют высоту бортов 400, 600, 730 и 800 мм. Также возможно изготовление борта любой высоты по запросу клиента.



### ПОЛ БОРТОВОЙ ПЛАТФОРМЫ

Бортовая платформа Мега Драйв имеет напольное покрытие из влагостойкой ламинированной фанеры толщиной 21 мм с противоскользящим покрытием и износостойким слоем ламинации. Это позволяет увеличить прочность покрытия и дает возможность использовать механические средства при погрузо-разгрузочных работах. Для еще большей прочности возможно покрытие пола рифленным стальным или алюминиевым листом.



### КРЕПЛЕНИЕ ГРУЗА

Для крепления груза периметр бортовой платформы исполнен в виде балок с отверстиями для крепления стяжных ремней. В стандартном исполнении отверстия располагаются с шагом 240 мм на разной высоте. Такими же отверстиями оборудована передняя и задняя поперечины платформы. Такая конструкция позволяет иметь более 100 точек крепления по всему периметру платформы, что в свою очередь позволяет закрепить любой груз.



### БЫСТРОСЪЕМНЫЕ СТОЙКИ

Бортовые платформы оснащаются быстросъемными задними и боковыми стойками. Они надежно фиксируют борта и позволяют раскрывать их для проведения работ по погрузке и выгрузке. А так же конструкция стоек позволяет за секунды осуществить их демонтаж с платформы и так же быстро установить их обратно. При этом быстросъемные бортовые стойки с замком надежно фиксируются и не люфтят.



### БОКОВАЯ ЗАЩИТА

Все автомобили (за исключением вездеходных и имеющих заводскую защиту) производства Мега Драйв оснащаются боковой защитой на откидных кронштейнах. Сами планки боковой защиты выполняются из стального профиля с последующей гальванической обработкой. Данная технология обеспечивает повышенную коррозионную стойкость конструкции.



### ЛАКОКРАСОЧНОЕ ПОКРЫТИЕ

Многослойная покраска с использованием новых полиуретановых красок не только придает красивый внешний вид, но и обладает более высокой стойкостью к внешним ударным и механическим нагрузкам, надежно защищает от агрессивной дорожной среды.

### ПРЕИМУЩЕСТВА

- Собственное производство с привлечением высококлассных специалистов.
- Использование высококачественных материалов.
- Индивидуальный подход с учетом целей и задач заказчика.
- Оптимальное соотношение цена-качество.
- Увеличенный запас прочности.
- Повышенная износостойкость: технологичная защита от коррозии и прочное лакокрасочное покрытие.
- Оптимизированное крепление груза на перфорированном основании.
- Простота монтажа и демонтажа бортов.

# ОПЦИИ БОРТОВЫХ ПЛАТФОРМ



## УСИЛЕННЫЙ ПЕРЕДНИЙ ПОРТАЛ

По желанию заказчика бортовая платформа оборудуется усиленным передним порталом, основное назначение которого – защита кабины автомобиля от смещения груза.

Опционально данный портал может быть оборудован приспособлениями для крепления строп и чалок или, например, лопаты и щетки для очистки бортовой платформы после проведения работ. Также портал может выполнять функцию упора для перевозки длинномерных грузов таких как трубы или опоры ЛЭП.



## БОРТОВАЯ ПЛАТФОРМА С ЗАНИЖЕННОЙ ПОГРУЗОЧНОЙ ВЫСОТОЙ

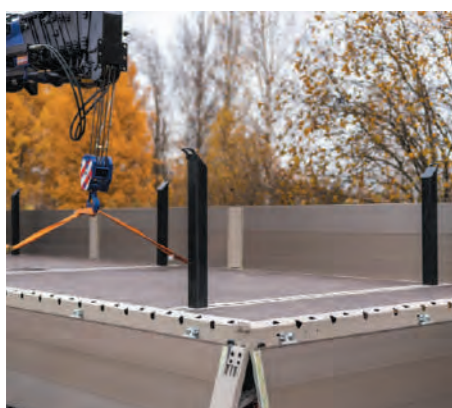
При перевозке таких грузов как бытовки, вагончики или контейнеры, важно следить за высотой автомобиля с грузом, она не должна превышать 4 метров.

Мы предлагаем клиентам сделать заниженную погрузочную высоту платформы путем интеграции основания бортовой платформы в надрамник автомобиля.



## КОМБИНИРОВАННОЕ ИСПОЛНЕНИЕ ПОЛА

В стандартной комплектации все бортовые платформы производства Мега Драйв оснащаются полом из влагостойкой ламинированной фанеры 21 мм. В зависимости от условий эксплуатации и специфики выполняемых клиентом работ, можем предложить изготовление пола бортовой платформы из стального листа или покрытие фанеры рифлёным алюминием, а также комбинированный вариант.



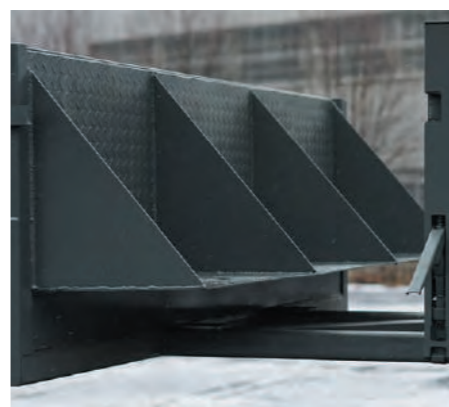
## ОГРАНИЧИТЕЛИ СМЕЩЕНИЯ ГРУЗА

Одна из самых популярных опций, выбираемых нашими клиентами, – ограничители смещения груза – оники. Оригинальная конструкция, разработанная нашим конструкторским отделом, позволяет менять ширину расположения ограничителей, что значительно увеличивает возможности крепления груза, а также делает возможным одновременную перевозку разного типа грузов. Количество и размер ограничителей – по желанию заказчика.



## ЯЩИК ДЛЯ ХРАНЕНИЯ ОГРАНИЧИТЕЛЕЙ СМЕЩЕНИЯ ГРУЗА

Для удобства транспортировки «коников» автомобиль можно оборудовать специальным ящиком.



## РАЗДВИЖНАЯ БОРТОВАЯ ПЛАТФОРМА

Для заказчиков, перевозящих длинномерные грузы, можем предложить раздвижную бортовую платформу. Данная платформа имеет гидравлическое выдвижение, возможно различное исполнение заднего борта, вариант на фото – для перевозки опор ЛЭП.



## СЪЕМНЫЕ ЛОЖЕМЕНТЫ ДЛЯ ПЕРЕВОЗКИ ОПОР И ПОВОРОТНЫЙ КОНИК

Для клиентов, занимающихся установкой или заменой опор ЛЭП, мы можем предложить опцию – ложементы для перевозки опор. Данная опция позволяет перевозить опоры большей длины, чем длина бортовой платформы. Для перевозки одновременно большого количества опор может использоваться поворотный коник в паре с прицепом – роспуском.



## ФИТИНГИ (ТВИСТЛОКИ) ДЛЯ ФИКСАЦИИ МОРСКИХ КОНТЕЙНЕРОВ

Еще одна популярная опция, выбираемая нашими заказчиками – фитинги для перевозки морских 20-футовых контейнеров. Крепления морских контейнеров играют ключевую роль в обеспечении безопасности и надежности при транспортировке. Они предотвращают смещение и падение контейнеров, обеспечивая стабильность во время перевозки.



## 07 ЕВРОКОНТЕЙНЕРЫ



Евроконтейнеры – это широкий ассортимент качественных контейнеров для мусора вместимостью 60-1100 литров. Мы предлагаем выгодные условия за счет масштабного склада и развитой логистики. Собственное производство, в котором задействованы профессионалы своего дела с опытом работы более 20 лет.

У нас вы можете купить контейнер для мусора из пластика или металла: оцинкованный, либо сетчатый под РСО. Возможно нанесение фирменного логотипа.

Кроме собственной линейки мы являемся дистрибьютором крупных российских брендов, предлагая их продукцию по очень конкурентоспособной цене. В наличии сопутствующие товары: урны, тенты-пологи, емкости для раздельного сбора, аксессуары и комплектующие для контейнеров.



Пластиковые евроконтейнеры 120-360 л.



Пластиковые евроконтейнеры 660-1100 л



Металлические крашенные контейнеры 750-1100 л



Контейнеры оцинкованные для ТБО



Заглубленные контейнеры



Урны для раздельного сбора отходов



Металлические сетчатые контейнеры



Бункеры для ТБО



Контейнеры для мультилифта



## 09 ИЗМЕЛЬЧИТЕЛЬ ВЕТОК «MEGARUB» МОДЕЛЬ D-160 НА АВТОМОБИЛЬНОМ ПРИЦЕПЕ

Предназначен для переработки порубочных остатков и древесных отходов в щепу. Измельчитель веток мобилен, имеет широкую сферу применения. Его можно использовать в коммунальном хозяйстве, измельчении отходов при озеленении и обслуживании благоустроенных территорий, при дорожных работах. Он используется при утилизации веток, при расчистке территорий под застройку от деревьев, для измельчения отходов деревообработки и в других отраслях.

Из произведенной щепы может быть изготовлена прессованная плита, топливные пеллеты, бумага, картон, и многое другое. Веткоизмельчитель роторный, на колесном ходу.

Измельчитель имеет большую загрузочную воронку с надежной системой втягивания материала. Загрузка ручная, с узлом гидравлической подачи. Рассчитан на транспортирование легковым автомобилем.

Длина	2190 мм
Ширина	1700 мм
Высота	2000-2500 мм
Тип двигателя (стационарный)	бензиновый
Мощность	35 л/сил
Емкость топливного бака	25 л
Масса оборудования	1200 кг
Цвет	красный

## 08 ОПРОКИДЫВАТЕЛЬ ДЛЯ КОНТЕЙНЕРОВ 660-1100 ЛИТРОВ

Стационарный опрокидыватель ОСт 1 относится к устройствам для разгрузки контейнеров. Подъемно-опрокидывающее устройство предназначено для подъема наполненных мусором контейнеров и последующего опорожнения их в мусоросборник, бункер-накопитель. По условиям эксплуатации опрокидывающее устройство может использоваться как в помещениях, так и уличных открытых площадках. Климатическое исполнение У, категория 1 по ГОСТ 15150-69.

Для достижения оптимального результата в качестве рабочей жидкости рекомендуется использовать следующие марки масел: ВМГЗ ТУ38 101479-86, МГЕ10А ОСТ 38 01281-82, а также другие марки масел с вязкостью 13,5-16,5 сСт при температуре +40°C, очищенные до 13-го класса чистоты по ГОСТ 172116-71.

Грузоподъемность	550 кг
Длина	2190 мм
Ширина	1700 мм
Высота	2000-2500 мм
Высота выгрузки	2500 мм
Напряжение силовой цепи	380 В
Мощность электродвигателя	2,2 кВт





